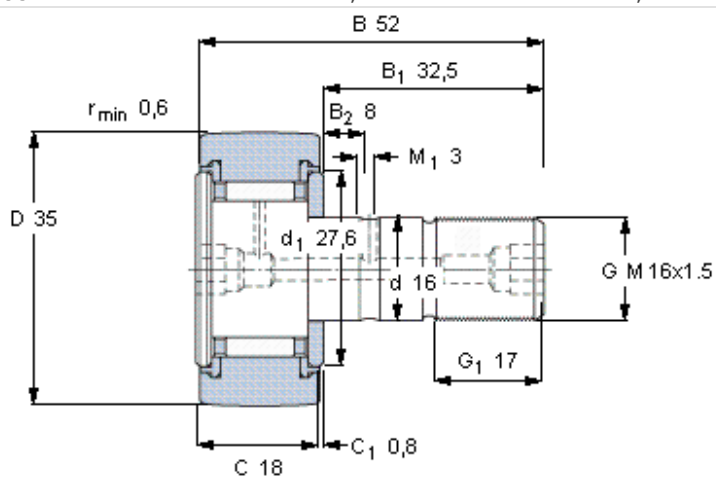


Základní rozměry				Základní hodnoty zatížení		Maximální radiální zatížení		Označení
D	d	B	C	dynamické C	statické C0	dynamické Fr	statické F0r	
mm				kN		kN		-
<b>35</b>	16	52	18	9,52	13,7	11,4	16,3	KR 35 PPA



**Příslušná mazací hlavice** NIP A2x7.5

**Příslušná šestihranná matice**  
 Velikost [mm] M 16x1.5  
 Doporučený utahovací moment [Nm] 58

**Vnitřní šestihran v čepu**  
 Šířka klíče, mm 8